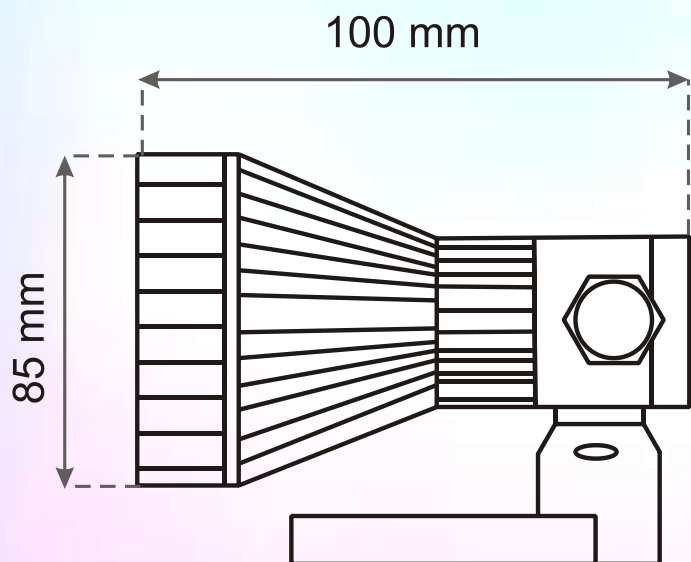


Led Digital Lighting



Oprawa IP 68 hermetyczna o dużej sile światła (3W dioda mocy LED). Idealna do podświetleń fontann, basenów, oczek wodnych, itp..



DANE TECHNICZNE	
Ilość diod	3
Napięcie zasilania:	230V
Rodzaj przyłącza:	Przewód
Temp. Barwy:	3500K
Kąt świecenia:	30°
Moc	3W
Szczelność:	IP 68
Trwałość:	50 000